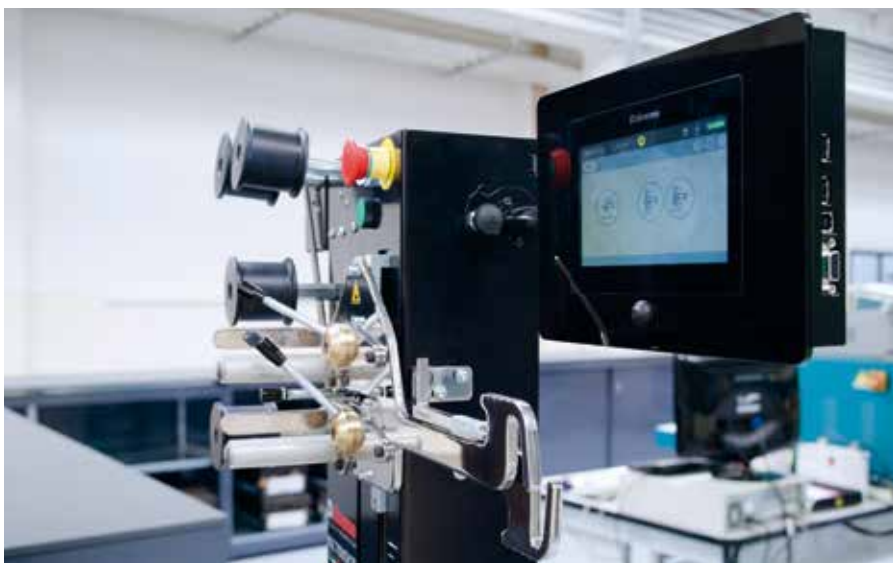


# DSC TOUCH 7" Black edition

MADE IN ITALY



**DSC TOUCH 7" BLACK EDITION** è il nuovo misuratore di taglie per calze ed intimo, preciso e versatile, pensato per risolvere i problemi legati alla univocità ed alla precisione della misurazione della taglia nei vari reparti interni ed esterni, sia di tessitura che di finitura. Le misurazioni si ottengono tramite l'estensione, controllata elettronicamente, del capo tessile fino al raggiungimento della forza imposta.

**DSC TOUCH 7" V.3 BLACK EDITION** is the new size control device for socks and underwear, and it has been studied to solve the problems related to size univocity and to size measurements precision both for knitting and finishing internal and external departments. Measuring is effected by means of the traction determined by the carriage moving down at a constant speed up until the set up pulling force is reached. The Measuring is controlled by an electronic system.

# DSC TOUCH 7" Black edition

MADE IN ITALY

**DSC TOUCH** è una soluzione tecnologica che, operando con un controllo elettronico di misura, ovvia ai problemi legati all'influenza dell'operatore nelle fasi di misurazione e lettura della misura stessa.

È possibile utilizzare **DSC TOUCH** in modo automatico e quindi ottenere non solo la misurazione ma anche l'eventuale correzione in automatico del programma di lavorazione della macchina, riportando il capo tessile alla taglia desiderata.

***DSC TOUCH V.3** is a technological solution that through a measurement electronic control, allows to overcome problems due to operator influence during measuring and reading of the measuring itself.*

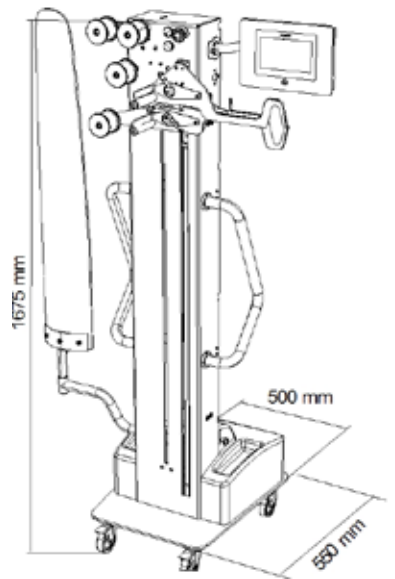
*There is the possibility of using **DSC TOUCH V.2** in an automatic way and therefore getting not only a measuring but the relevant automatic correction of the machine program too. The automatic correction will adjust the size to the requested one.*

**DSC TOUCH** è dotato di un funzionale ed intuitivo pannello touchscreen 7" ed equipaggiato con un software sviluppato per sistema operativo Android.

**DSC TOUCH** è alimentato da batterie ricaricabili ed è quindi lo strumento di misura ideale per essere spostato all'interno delle aree produttive.

***DSC TOUCH V.3** is equipped with a functional and intuitive touch screen command panel 7" and with a software developed with Android operating system.*

***DSC TOUCH V.3** is a portable device, provided with rechargeable batteries, which can be easily moved inside knitting rooms.*



## NOVITÀ

- Nuova interfaccia utente costituita da modulo display touch screen da 7" di tipo capacitivo;
- Nuovo hardware Dinema costituito da scheda CPU con micro processore IMX6 Quad Core e scheda complementar multifunzione;
- Connettività WI-FI opzionale ed altre tipologie di connessione senza fili , n°2 USB Type A input + n°1 USB Type B input;
- Sistema operativo Android (versione installata KITKAT 4.4): oltre alle funzionalità già installate (browser internet, e-mail, Skype, APP Store, ecc) consente al cliente lo sviluppo e l'implementazione di APP proprietarie per la fruizione dei dati di misura derivati dal dispositivo;
- Inclinazione del display "alto/basso" per adattare all'utente l'angolo di visione;
- Rotazione del display da 0° a 90° per la visione "letter" o "wide screen";
- Sono disponibili accessori opzionali.

## CARATTERISTICHE PRINCIPALI

- Sistema operativo Android;
- Controllo elettronico di misura;
- Ottima deambulazione del dispositivo grazie ai maniglioni laterali ed al peso ridotto.
- Peso di trazione variabile tra 100 gr. e 10 kg.;
- Lunghezza misurabile da 14cm fino a 430cm per i modelli "Donna e da 9cm fino a 160cm per i modelli "Uomo/Bambino";
- Larghezza misurabile da 13 cm per il modello "Donna" e da 5 cm per i modelli "Uomo/Bambino";
- Kit (opzionale) per la misura dei parziali dell'articolo (gamba, piede);
- Autonomia batteria superiore a 500 misurazioni;
- Carica batterie incorporato;

## INNOVATIONS

## MAIN FEATURES

- New user interface consists of the display 7" capacitive touch screen.
- New hardware by DINEMA consist of the CPU board with microprocessor IMX6 quad-core and complementay multifunction card.
- Optional connections by WI-FI and other types of wireless connections, including in the pannel: n°2 USB Type A input + n°1 USB Type B input;
- Android (version installed KITKAT 4.4): more other app allready install (browser internet, e-mail, Skype, APP Store, ecc.) allow the customer to development and implement APP.
- Tilt the display "up/down" to fit the user viewing angle.
- Display rotation from 0° to 90° for vision "letter" or "wide screen".
- Optional accessory are available.

- Android operating system.
- Electronic measuring control.
- Excellent mobility of the device thanks to the side handles and the low weight.
- Extension strenght can be set from 100 gr. Up to 10 Kg.
- Lenght can be measured from 14cm. Up to 430cm. For the Pantyhose version, and from 9cm. up to 160cm for the men/child version.
- Minimum width from 13cm. for the pantyhose version and 9,5cm. for the men/child version.
- Kit (optional) for the measurement of partial (leg, foot, ecc. ecc.).
- Autonomy up to 500 measuring operations.
- Battery charger included.

# DSC TOUCH 7" Black edition

MADE IN ITALY



**DIAGNOSTIC**

	Read pull	0.0 Kg	
	Battery Level	CHARGED	
	Measure number	0	
	Micro clip	LENGTH	
	Lonati/Matec	LONATI	
	Load cell presence	ON	
	Light		

**MANUAL MEASURE**

	Measure length [cm]	60.9	
	Part up measure [cm]	4.6	
	Part down measure [cm]	56.3	

WEIGHT:

- 5.0
- 8.0
- 10.0

30 Set 2029 20:01    0.0.0.0   

Menu    ?    ⚙    ☰

MANUAL    LONATI    MATEC